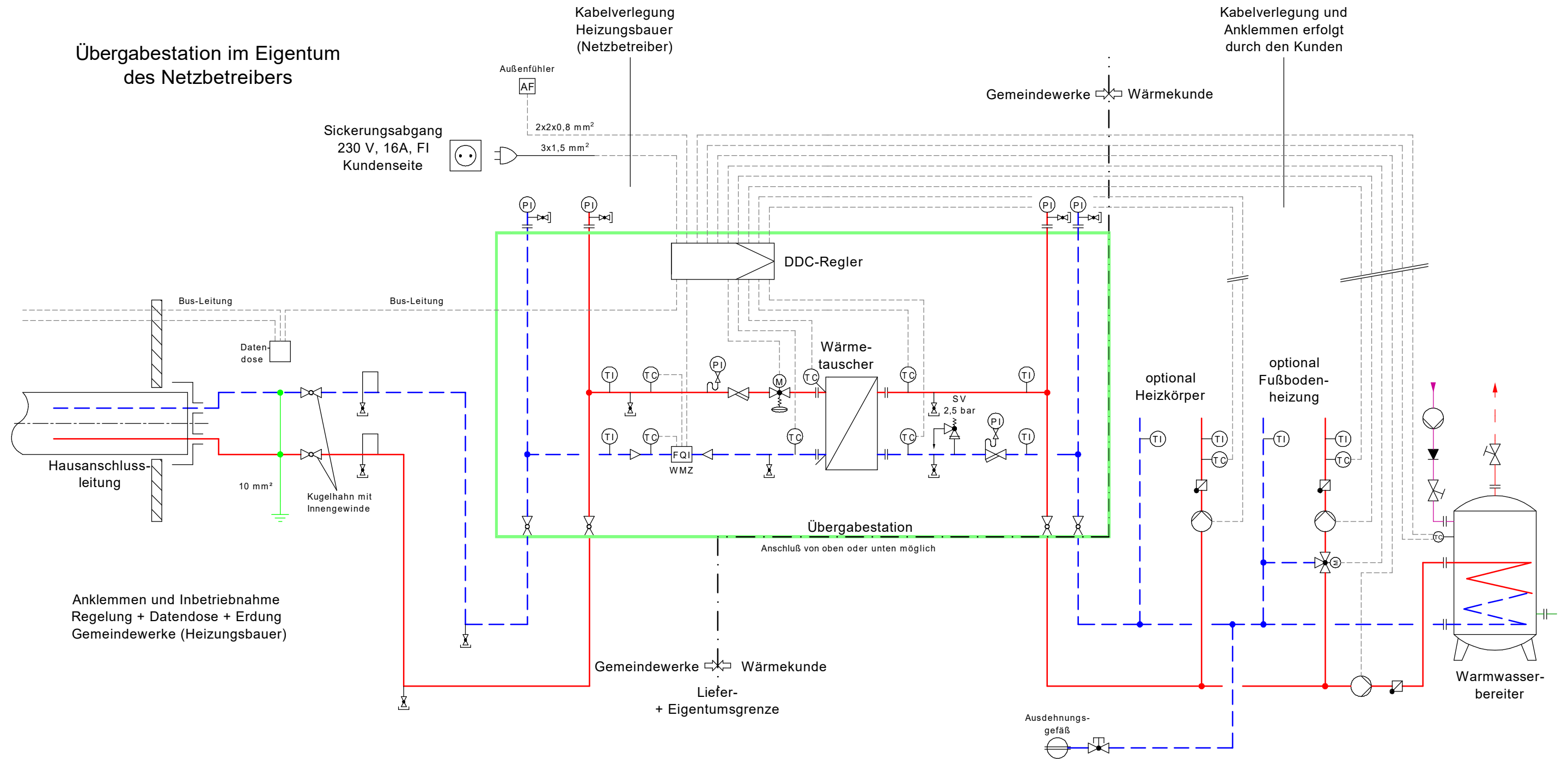


Übergabestation im Eigentum
des Netzbetreibers



Anklemmen und Inbetriebnahme
Regelung + Datendose + Erdung
Gemeindewerke (Heizungsbauer)

Kabelverlegung
Heizungsbauer
(Netzbetreiber)

Kabelverlegung und
Anklemmen erfolgt
durch den Kunden

Legende

- | | | | | | | | |
|--|--|--|----------------------|--|--|--|---|
| | Heizung Vorlauf | | Kugelhahn | | Schrägsitzventil | | Druckunabhängiges Regelventil
(Kombi-Volumenstrom-Regelventil) |
| | Heizung Rücklauf | | Pumpe | | Wärmemengenzähler | | Temperaturanzeige (Thermometer) |
| | 3-Wege-Regelventil
230 V, Dreipunkt | | Rückflussverhinderer | | Druckanzeige | | Temperaturregler (Temperaturfühler) |
| | Kappenventil | | Rückschlagklappe | | Eck-Sicherheitsventil
(federbelastet) | | Druckanzeige (Manometer) |
| | Kessel Füll-
und Entleerhahn | | Schmutzfänger | | Reduzierung | | |

Technische Änderungen vorbehalten

IBS
INGENIEURGESELLSCHAFT
Flößerstraße 60/3
74321 Bietigheim-Bissingen
www.ibs-ing.com

Gemeindewerke Baiersbronn
Nahwärme Klosterreichenbach
Schema Übergabestation
Plan-Nr: 20041-5-HZ-Ü-H

Stand:
28.06.2021

Name:
Heim - Ib / mo